

## Емкость 200 мл /1



### Основные характеристики

|                            |      |
|----------------------------|------|
| Объем (мл)                 | 200  |
| Диаметр верхний (мм)       | 145  |
| Диаметр нижний (мм)        | 128  |
| Высота (мм)                | 25   |
| Наличие контрольного замка | есть |
| Наличие ручки              | нет  |

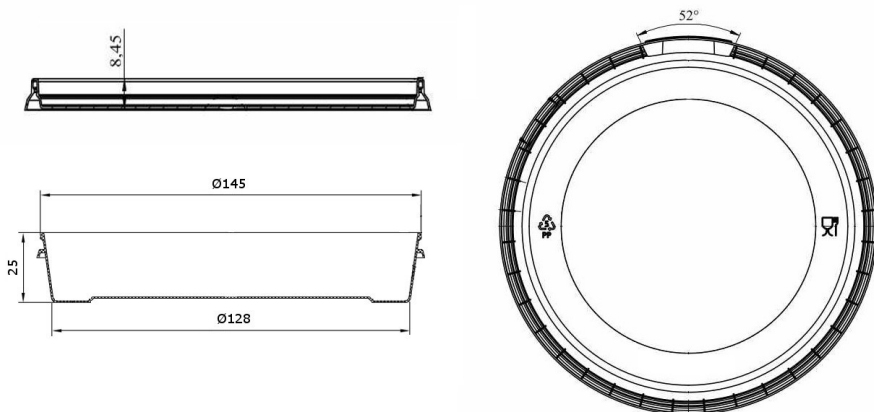


- По умолчанию изделия прозрачного цвета.
- Емкость и крышка могут быть окрашены в любой цвет по выбору Заказчика.
- Вся продукция сертифицирована и предназначена для контакта с пищевыми и непищевыми продуктами.
- Продукция соответствует ГОСТу 33756-2016.
- Гарантийный срок хранения: по ГОСТу.

## Логистическая информация

| Комплект (емкость с крышкой) |                   |
|------------------------------|-------------------|
| Количество в коробе (шт.)    | 320               |
| Размеры короба (м)           | 0,588×0,388×0,388 |
| Вес короба с изделием (кг)   | 8,7               |
| Кубатура (м³)                | 0,09              |

## Чертеж



Допуски: объем/размеры/вес ±5%



Морские продукты и салаты, рыбная продукция



Соления и маринады



Масла-жиры



Молочная продукция



Кондитерские изделия



Кулинария



Мед



Товары для животных



Косметика



Лаки-краски



Бытовая химия



Метизы



Товары для творчества



Рыболовные принадлежности