

## Емкость 200 мл /1



Основные характеристики	
Объем (мл)	200
Диаметр верхний (мм)	145
Диаметр нижний (мм)	128
Высота (мм)	25
Наличие контрольного замка	есть
Наличие ручки	нет

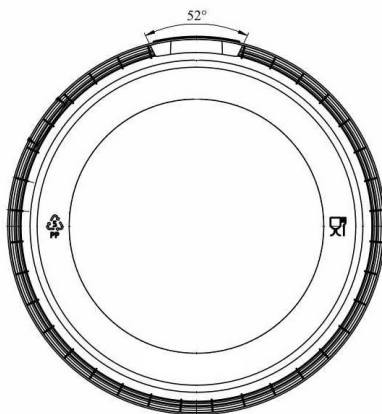
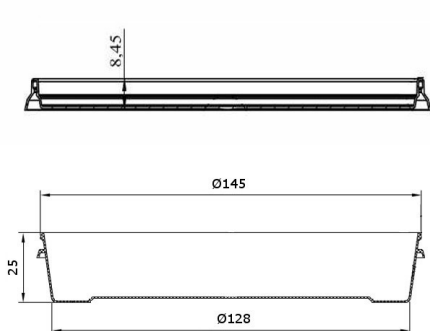


- По умолчанию изделия прозрачного цвета.
- Емкость и крышка могут быть окрашены в любой цвет по выбору Заказчика.
- Вся продукция сертифицирована и предназначена для контакта с пищевыми и непищевыми продуктами.
- Продукция соответствует ГОСТ 33756-2016.
- Гарантийный срок хранения: по ГОСТу.

## Логистическая информация

Комплект (емкость с крышкой)	
Количество в коробе (шт.)	320
Размеры короба (м)	0,588×0,388×0,388
Вес короба с изделием (кг)	8,7
Кубатура (м³)	0,09

## Чертеж



Допуски: объем/размеры/вес ±5%



Морские продукты и салаты, рыбная продукция



Соления и маринады



Масла-жиры



Молочная продукция



Кондитерские изделия



Кулинария



Мед



Товары для животных



Косметика



Лаки-краски



Бытовая химия



Метизы



Товары для творчества



Рыболовные принадлежности